



MINHOCÁRIO DE BAMBU

Nas propriedades agrícolas existem muitas variedades de bambus.

O bambu possui muitas utilidades. Uma delas é a de permitir construções rurais de baixo custo.

Uma construção rural que pode ser desenvolvida nas propriedades rurais utilizando bambu é a construção de minhocários.

Vantagens do uso do minhocário de bambu:

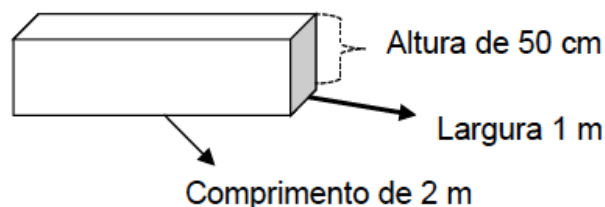
- Promove uma melhor aeração do material a ser transformado em húmus;
- Ameniza a temperaturas para as minhocas;
- Tem baixo custo de implantação.

Materiais necessários para a construção do minhocário de bambu:

Para a construção de um canteiro retangular com dimensões de 2m de comprimento, 1m de largura e 0,50m de altura (figura 1), serão necessários:

- 20 bambus de 2 m de comprimento (com aproximadamente 6 cm de diâmetro cada);
- 20 bambus de 1 m de comprimento (com aproximadamente 6 cm de diâmetro cada);
- 18 estacas de sabiá (sansão do campo ou outra árvore da sua região) com 70 cm de comprimento (preferência por madeiras duras, já que vão ser enterradas no solo);
- 3 m de sombrite preto (com 2 m de largura) com passagem de luz de 50% ou 70% (o mesmo utilizado em viveiros de plantas);
- 2 kg de arame 16.

Figura 1



Como construir um minhocário de bambu:

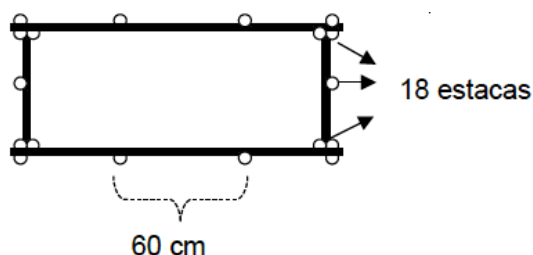
1º Passo: Escolha do local.

- Próximo de um ponto de água;
- Próximo da matéria-prima (esterços e outros materiais vegetais);
- Se possível com um declive (mínimo de 2%);

2º Passo: Montagem da estrutura de apoio.

- Crava-se 3 estacas de sabiá no solo à ± 20 cm de profundidade (\pm um palmo) nos cantos e uma estaca de sabiá a cada 60 cm de distância no comprimento do minhocário.

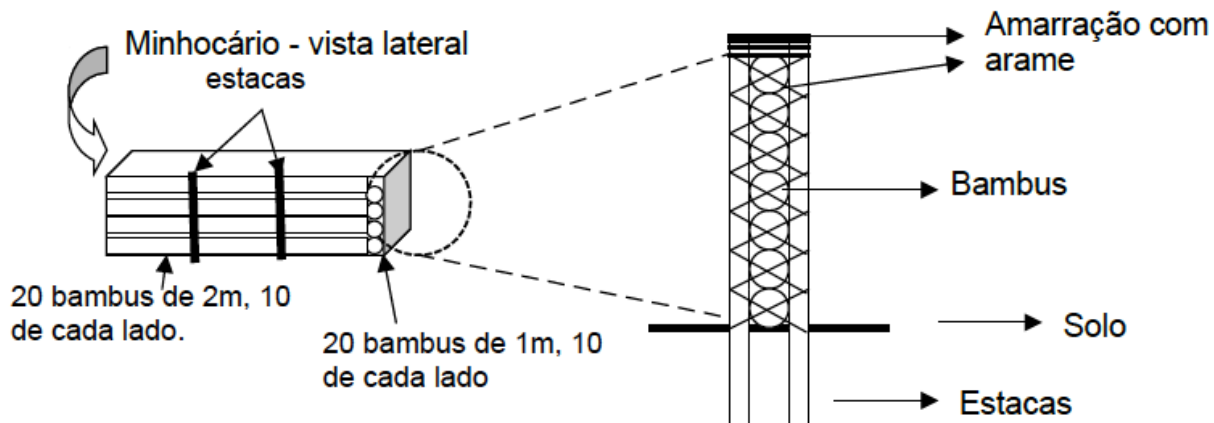
Minhocario vista de cima:



Ao fixar as estacas alinhe-as, deixando o espaço do bambu (observe a figura abaixo).

3º Passo: Amarração das laterais.

- Inicia-se a colocação dos bambus pelas laterais, depositando um bambu sobre o outro até atingir 40 cm de altura.
- Repete-se este processo na frente e no fundo, para fechar os quatro cantos do minhocário.
- Deve-se fazer a amarração dos bambus nas laterais, trançando o bambu e as estacas.



4º Passo: Cobertura do minhocário.

- Após isso, monta-se a estrutura do minhocário, colocando o sombrite dentro da estrutura, cobrindo o fundo e as laterais internamente.

5º Passo: Inoculação dos ingredientes.

- Coloca-se dentro do minhocário os materiais a serem transformados em húmus.
- Esterco (vaca, cavalo, galinha, porco ou coelho) misturado ou não com até 50% de resíduos picados (palha, leucena, guandu, mucuna preta, crotalária, bagaço de cana entre outros) e/ou restos orgânicos domésticos (VER FICHA DE CONSTRUÇÃO DE MINHOCÁRIO).

Importante!

O esterco não deve ser fresco. Para isso, deixe o esterco amontoado entre 15 a 20 dias (ver detalhes de manejo do húmus na ficha de construção de minhocário).

Algumas indicações de uso do húmus em hortaliças, frutíferas, plantas ornamentais e mudas podem ser consultadas na ficha Fertilidade do Solo e Nutrição de Plantas nº 26 – Aplicação de húmus.

Dica!

Esse minhocário pode durar até 4 anos, dependendo da variedade de bambu que for usado. Depois disso, os bambus poderão ser decompostos também e virar adubo.

Elaboradores da ficha: NOBRE, F. G. de A.; LEITE, C. D.; MEIRA, A. L.

Referência bibliográfica:

AQUINO, A. M. de. **Vermicompostagem**. Seropédica: EMBRAPA AGROBIOLOGIA, 2009. 6p. (Circular Técnica, 29)

AQUINO, A. M. de.; MEREILLES, E. C. **Canteiros de bambu para a criação ecológica de minhocas**. Seropédica: EMBRAPA AGROBIOLOGIA, 2006. 2p. (Comunicado Técnico, 93)